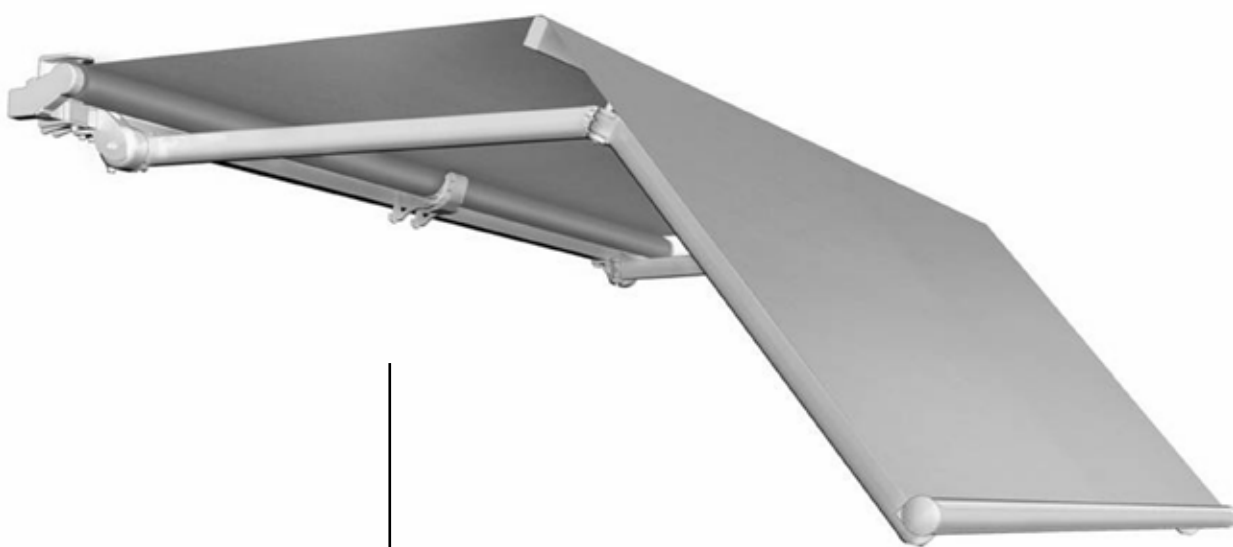




# Grandangolo / Grandangolo Gold



manuale istruzioni  
per l'uso  
e la manutenzione



**Sommario**

<b>1</b>	<b>Introduzione</b> .....	<b>4</b>
1.1	▪ Simbologia utilizzata nel manuale .....	4
<b>2</b>	<b>Sicurezza</b> .....	<b>4</b>
2.1	▪ Informazioni generali di sicurezza .....	4
2.2	▪ Dispositivi di sicurezza .....	5
2.3	▪ Rischi residui .....	5
<b>3</b>	<b>Descrizione della tenda</b> .....	<b>5</b>
3.1	▪ Componenti .....	5
3.2	▪ Uso previsto e ambiente di utilizzo .....	6
3.3	▪ Dati tecnici .....	6
3.4	▪ Targhetta tecnica .....	7
<b>4</b>	<b>Trasporto e installazione della tenda</b> .....	<b>7</b>
4.1	▪ Trasporto della tenda .....	7
4.2	▪ Installazione della tenda .....	7
<b>5</b>	<b>Uso della tenda</b> .....	<b>8</b>
<b>6</b>	<b>Manutenzione della tenda</b> .....	<b>8</b>
6.1	▪ Tabella inconvenienti, cause e rimedi .....	9
6.2	▪ Pulizia della tenda .....	10
6.3	▪ Manutenzione ordinaria .....	10
6.4	▪ Manutenzione straordinaria .....	11
<b>7</b>	<b>Smontaggio e smaltimento della tenda</b> .....	<b>11</b>
<b>8</b>	<b>Optionals</b> .....	<b>11</b>

## 1 Introduzione

Il presente manuale è parte integrante della tenda ed è rivolto al suo utilizzatore; esso è lo strumento fondamentale per il corretto utilizzo e la manutenzione del prodotto. È vietato asportare, riscrivere o comunque modificare le pagine del manuale e il loro contenuto.

Tale manuale deve essere conservato integro in tutte le sue parti e in un luogo facilmente accessibile, fino allo smaltimento della tenda.

In caso di smarrimento o distruzione del manuale, il cliente deve richiedere una nuova copia dello stesso al proprio Rivenditore, fornendo i dati principali del prodotto e la destinazione della nuova copia.

Il Costruttore si riserva il diritto di aggiornare la produzione e i manuali relativi, senza l'obbligo di aggiornare produzione e manuali precedenti.

Il Costruttore si riserva tutti i diritti sul presente manuale: nessuna riproduzione totale o parziale è permessa senza autorizzazione scritta dello stesso.

Ogni manomissione o modifica che venga effettuata sul prodotto senza la debita autorizzazione del Costruttore, solleva quest'ultimo da ogni responsabilità per i danni che ne potrebbero derivare.

### 1.1 Simbologia utilizzata nel manuale

Di seguito è riportata la simbologia di AVVERTIMENTO usata nel presente manuale.

#### INFORMAZIONI E PRECAUZIONI

**Indicazioni e consigli utili da osservare per garantire un buon utilizzo e la conservazione della tenda. La mancata osservanza di tali messaggi può pregiudicare l'integrità e/o la resistenza del prodotto.**

#### ATTENZIONE

**PERICOLO PER L'OPERATORE! Istruzioni e indicazioni da valutare e seguire attentamente. La mancata osservanza di tali messaggi può pregiudicare la sicurezza delle persone.**

## 2 Sicurezza

### 2.1 Informazioni generali di sicurezza

- In caso di pioggia, vento o neve chiudere completamente la tenda. Pericolo di infortunio a persone o di danno a cose.
- È assolutamente vietato eliminare i dispositivi di sicurezza installati sulla tenda (vedi Cap. 2.2 "Dispositivi di sicurezza").
- In caso di tenda motorizzata, la sua apertura e chiusura avvengono grazie alla pressione di un interruttore e/o tramite l'utilizzo di un radiocomando: entrambi devono essere collocati AL DI FUORI DELLA PORTATA DEI BAMBINI.
- Assicurarsi che durante il movimento di apertura/chiusura della tenda non vi siano persone in prossimità del raggio d'azione della stessa.
- Non appoggiare oggetti sopra il telo della tenda.
- È vietato appendersi o sostenersi sulla tenda: rischio di gravi lesioni per le persone, nonché di danneggiamento alla tenda stessa.
- Per qualsiasi dubbio consultare il Rivenditore PRIMA dell'utilizzo della tenda.
- L'utilizzatore non deve eseguire di propria iniziativa operazioni o interventi sulla tenda che non siano di sua competenza (vedi Cap. 3.2 "Uso previsto e ambiente di utilizzo" e Cap. 6 "Manutenzione").
- Ogni manomissione o modifica che venga effettuata senza l'autorizzazione del Costruttore solleva quest'ultimo da ogni responsabilità per i danni che ne potrebbero derivare.
- L'utilizzatore ha il dovere di informare tempestivamente il Rivenditore qualora riscontrasse difetti e/o malfunzionamenti dei dispositivi di sicurezza, o al verificarsi di qualsiasi situazione pericolosa.
- Tutte le operazioni di manutenzione e pulizia devono essere eseguite con l'alimentazione elettrica staccata.
- Le operazioni di installazione e primo avviamento, di regolazione e manutenzione straordinaria devono essere eseguite esclusivamente da personale tecnico specializzato e qualificato per dette mansioni. Contattare l'Assistenza Tecnica.

## 2.2 - Dispositivi di sicurezza

(OPTIONAL, solo nei modelli motorizzati)

**SENSORE ANEMOMETRICO:** in caso di forte vento, avviene la chiusura automatica della tenda. Il livello di intervento del sensore di vento (anemometro) è registrato durante la procedura di primo avviamento, descritta nel Manuale dell'Installatore.

(OPTIONAL, solo nei modelli motorizzati)

**PLUVIOMETRO:** in caso di pioggia prolungata, avviene la chiusura automatica della tenda. Il livello di intervento dello strumento per la misurazione della quantità di pioggia caduta in un determinato intervallo di tempo (pluviometro), è registrato durante la procedura di primo avviamento, descritta nel Manuale dell'Installatore.

(OPTIONAL, solo nei modelli motorizzati)

**MANOVRA DI SOCCORSO:** in caso di mancanza di alimentazione elettrica, è possibile riavvolgere la tenda grazie alla presenza di un arganello di emergenza.

## 2.3 - Rischi residui

**PERICOLO DI SCHIACCIAMENTO DITA/ARTI SUPERIORI** fra i bracci estensibili in fase di chiusura e apertura della tenda. Si fa obbligo di installare il prodotto a un'**altezza minima di 2500 mm**. Se ciò non fosse possibile, nelle tende provviste di automatismi (es. sensore anemometrico, pluviometro, ecc.), il Costruttore ha l'obbligo di far installare un **avvisatore acustico**.

## 3 Descrizione della tenda

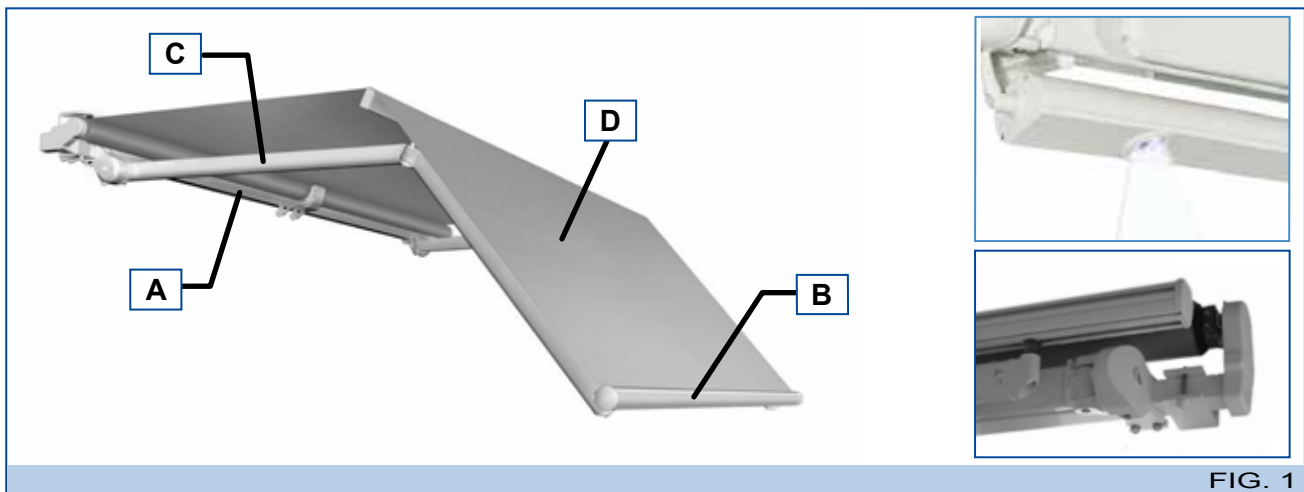
La tenda da sole a bracci estensibili può essere installata sia a parete che a soffitto, a funzionamento manuale o motorizzato; in quest'ultimo caso, possono essere installati a richiesta il sensore di vento (anemometro), il pluviometro, il sensore crepuscolare e la manovra di soccorso.

### 3.1 - Componenti

La tenda è costituita da una struttura metallica e da un telo.

- Struttura metallica: costituisce il telaio portante contenente, all'interno, i vari meccanismi atti al movimento di apertura e chiusura della tenda. Si compone di una barra quadra (A - Fig. 1), un profilo terminale (B - Fig. 1), dei bracci estensibili meccanizzati (C - Fig. 1) dotati di cavetti inguainati o di catena in acciaio inox ed un tubo avvolgitore.
- Telo (D - Fig. 1): svolge la funzione di copertura e protezione propria della tenda.

I materiali di costruzione garantiscono una buona resistenza all'usura causata sia dall'uso, sia dagli agenti atmosferici.



### 3.2 - Uso previsto e ambiente di utilizzo

La funzione della tenda è quella di proteggere dall'irraggiamento solare ed eventualmente di regolare il riverbero nello spazio sottostante la sua collocazione; il prodotto installato è destinato esclusivamente alla movimentazione in salita o in discesa di una tenda da sole ad installazione prefissata, per il raggiungimento e lo stazionamento nelle posizioni di massima apertura e chiusura ed eventualmente di quelle intermedie.

La tenda dovrà essere destinata solo ed esclusivamente all'uso sopra indicato, anche se confezionata con teli impermeabili o in PVC. L'uso della tenda è consentito a operatori non professionisti purchè di **età adulta**.

#### **ATTENZIONE**

**È VIETATO qualsiasi altro impiego diverso da quello sopra indicato, in quanto le relative condizioni di esercizio potrebbero presentare situazioni di rischio per le persone.**

**È VIETATO utilizzare la tenda come base d'appoggio per gli oggetti e/o come sostegno per le persone.**

L'uso improprio assolve da ogni responsabilità il Costruttore per eventuali danni causati a persone o cose. **Il mancato rispetto delle condizioni d'uso fa decadere automaticamente qualsiasi tipo di garanzia data dal Costruttore.**

#### **ATTENZIONE**

**È VIETATO installare il prodotto provvisto di motorizzazione in ambienti con atmosfera esplosiva.**

#### **ATTENZIONE**

**In caso di pioggia, vento o neve CHIUDERE completamente la tenda. Pericolo di infortunio a persone o di danno a cose.**

#### **INFORMAZIONI E PRECAUZIONI**

**Il funzionamento in condizioni di ghiaccio può danneggiare la tenda!**

Il prodotto può essere collocato a qualsiasi altezza dal suolo oltre il livello minimo di **2500 mm**; se presente l'interruttore di apertura/chiusura (solo con tenda motorizzata), deve essere posto in una posizione protetta, ad un'altezza minima di 1500 mm da terra e in una zona il cui accesso non sia fonte di pericolo.

#### **ATTENZIONE**

**Utilizzare un interruttore a bloccaggio (a chiave) nel caso in cui l'installazione della tenda avvenga in edifici sensibili, quali scuole, collegi, ospedali, case di cura, ecc.**

**Nel caso in cui la tenda sia dotata di radiocomando, questi deve essere collocato fuori della portata dei bambini.**

Il radiocomando può essere impiegato anche all'aperto, purchè l'impianto sia a grado di protezione IP55. Lo spazio messo a disposizione al momento dell'installazione deve tener conto dell'ampiezza dei movimenti e consentire l'apertura della tenda per tutta la sua estensione.

#### **ATTENZIONE**

**È vietato installare o posizionare scale portatili o altri oggetti fissi vicino alla tenda, tali che siano ridotti gli spazi necessari alla stessa.**

### 3.3 - Dati tecnici

Ingombro max. e peso (1 coppia bracci)	
Larghezza (cm)	600
Sporgenza (a tenda aperta) (cm)	360
Peso appross. (kg)	70 - 80
Tube avvolgitore Ø (mm)	70 - 80

Prestazioni e sicurezza secondo UNI EN13561:2004	
Classe di resistenza al vento	1
Pressione di prova nominale $p$ (N/m <sup>2</sup> ) $\alpha=1$	40
Classe di resistenza a sacche d'acqua	-
Motore (se presente)	
Tipo	vedi il manuale relativo al motore installato
Caratteristiche	marchiato CE; omologato per tende da sole

Per le caratteristiche degli Optionals, vedi Cap. 9 "Optionals" e le istruzioni ad essi relative.

### 3.4 - Targhetta tecnica

La targhetta tecnica (A), elencante i dati di riferimento del Costruttore, si trova generalmente applicata nella parte interna del profilo terminale.

La targhetta tecnica (B), elencante i principali dati e caratteristiche del prodotto, viene generalmente consegnata con la documentazione commerciale.

## 4 Trasporto e installazione della tenda



### 4.1 - Trasporto della tenda

Le operazioni di movimentazione e trasporto sono a carico del Rivenditore e/o del Costruttore, che si impegna a trasportare il prodotto utilizzando imballi adeguati a preservare l'integrità dello stesso fino alla consegna al cliente.

**Danni al prodotto causati dallo smontaggio della tenda e da successive movimentazioni e/o trasporti eseguiti dopo l'installazione, non sono coperti da garanzia.**

Il materiale di imballo dovrà essere eliminato e/o riutilizzato secondo le norme vigenti nel Paese di destinazione del prodotto.

### 4.2 - Installazione della tenda

#### **ATTENZIONE**

**Le operazioni di assemblaggio dei componenti, di installazione e di primo avviamento del prodotto devono essere eseguite esclusivamente da personale tecnico specializzato e qualificato, e sono a cura del Rivenditore e/o del Costruttore.**

Tutte le istruzioni e le principali norme di sicurezza per eseguire tali operazioni sono descritte nel "Manuale di Assemblaggio" e nel "Manuale dell'Installatore".

La posizione scelta dall'utilizzatore per l'installazione del prodotto deve essere tale da garantire un'adeguata portata e lo spazio necessario all'apertura della tenda per l'intera sua estensione (vedi "Manuale dell'Installatore").

## 5 Uso della tenda

### **! ATTENZIONE**

Prima di mettere in funzione la tenda leggere attentamente il Cap. 2 "Sicurezza" e il Cap. 3.2 "Uso previsto e ambiente di utilizzo".

### **! ATTENZIONE**

Assicurarsi che durante il movimento di apertura/chiusura della tenda non vi siano persone in prossimità del raggio d'azione della stessa.

### **! ATTENZIONE**

In caso di pioggia, vento o neve chiudere completamente la tenda. Pericolo di infortunio a persone o di danno a cose.

- Utilizzare la tenda solamente come protezione contro il sole e per gli scopi illustrati in questo manuale al Cap. 3.2 "Uso previsto".
- È severamente vietato arrampicarsi o appendere/appoggiare oggetti sulla tenda.
- In caso di comparsa di muffe pulire il tessuto come indicato al Cap. 6.2 "Pulizia dell'apparecchio".

### **! ATTENZIONE**

L'apertura della tenda deve avvenire sempre dall'alto verso il basso e mai viceversa. Pericolo di rottura dei bracci estensibili e conseguente rischio di grave infortunio per le persone.

In caso di malfunzionamenti, rivolgersi al proprio Rivenditore.

#### TENDA MANUALE

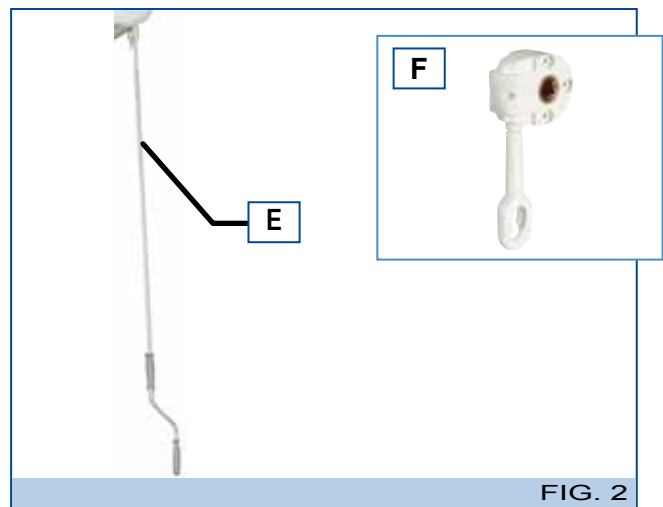
L'apertura e la chiusura della tenda viene eseguita grazie all'ausilio dell'asta manovra (E - Fig. 2) e di un arganello (F - Fig. 2).

#### TENDA MOTORIZZATA

L'apertura e la chiusura della tenda può essere eseguita grazie a:

- un INTERRUTTORE, installato in prossimità della tenda e in una posizione tale da permettere all'utilizzatore la totale visibilità dei movimenti della stessa. Se collocato all'esterno, l'interruttore deve essere opportunamente protetto;
- a distanza da un RADIOCOMANDO, portatile o a parete.

Le caratteristiche e il funzionamento di tali sistemi sono descritte nei manuali, forniti in allegato, relativi al Motore, agli Automatismi e ai Comandi richiesti.



## 6 Manutenzione della tenda

### **! ATTENZIONE**

Tutte le operazioni di manutenzione e pulizia devono essere eseguite con l'alimentazione elettrica staccata.

Prima di mettere in funzione la tenda leggere attentamente il Cap. 2 "Sicurezza".

Le operazioni di installazione e primo avviamento, di regolazione e manutenzione straordinaria devono essere eseguite esclusivamente da personale tecnico specializzato e qualificato per dette mansioni. Contattare l'Assistenza Tecnica.



## 6.1 - Tabella inconvenienti, cause e rimedi



### ATTENZIONE

**In caso di guasti o di ricerca guasti bisogna rispettare le prescrizioni di sicurezza; in particolare durante la ricerca o riparazione di eventuali guasti sulla parte elettrica, esiste il pericolo di scariche elettriche mortali. LA MANUTENZIONE SULLE PARTI ELETTRICHE DEVE ESSERE SVOLTA SOLO DA PERSONALE QUALIFICATO.**

In presenza di inconvenienti non segnalati nelle tabelle che seguono, contattare l'Assistenza Tecnica.

#### TENDA MANUALE

INCONVENIENTI	CAUSE	RIMEDI
Avvolgimento conico del telo	Errata simmetria dei bracci Spessore del telo non uniforme	Contattare l'Assistenza Riavvolgere il telo completamente

#### TENDA MOTORIZZATA

##### Senza centralina elettronica

INCONVENIENTI	CAUSE	RIMEDI
Avvolgimento conico del telo	Errata simmetria dei bracci Spessore del telo non uniforme	Contattare l'Assistenza Riavvolgere il telo completamente
La tenda non si avvolge completamente.	Errata regolazione fine corsa	Contattare l'Assistenza
La tenda non si apre completamente	Spostamento corona motore durante il moto	Contattare l'Assistenza
Il motore è molto rumoroso	Errore di cablaggio Motore guasto	Contattare l'Assistenza Contattare l'Assistenza
Il motore si blocca dopo 4-5 minuti di corsa continua	Intervento della protezione termica del motore	Lasciare raffreddare il motore per alcuni minuti

##### Con centralina elettronica

INCONVENIENTI	CAUSE	RIMEDI
La tenda non si muove	Fusibile guasto Errore di cablaggio	Contattare l'Assistenza Contattare l'Assistenza
La tenda si muove con moto discontinuo (svolge per 50 cm, poi si ferma, ecc.).	Anemometro guasto	Contattare l'Assistenza
La tenda non si avvolge in presenza di forte vento.	Fusibile guasto Anemometro guasto	Contattare l'Assistenza Contattare l'Assistenza
La tenda non si avvolge in presenza di forte pioggia.	Fusibile guasto Pluviometro guasto	Contattare l'Assistenza Contattare l'Assistenza
Con radiocomando, la tenda si apre o si chiude da sola.	Batteria scarica	Sostituzione batteria nel radiocomando (vedi istruzioni relative ai Comandi)

## 6.2 - Pulizia della tenda

### **! ATTENZIONE**

**Tutte le operazioni di manutenzione e pulizia devono essere eseguite con l'alimentazione elettrica staccata.**

La pulizia del telo è indispensabile per salvaguardarlo dalla formazione di muffe causate dal deposito di polveri o altro materiale sul telo stesso; essa può essere effettuata con aspirazione della polvere o con spugna o panno umido utilizzando acqua tiepida. Fare asciugare il telo dopo la pulizia.

La pulizia con scale, trabattelli o altro è riservata a personale specializzato che dovrà eseguire le operazioni nel rispetto delle norme di legge sulla sicurezza e dovrà utilizzare i dispositivi di protezione individuale, quali imbracature di sicurezza con fune di trattenuta.

### **! ATTENZIONE**

**Non utilizzare solventi - ammoniaca - idrocarburi.**

## 6.3 - Manutenzione ordinaria

### **! ATTENZIONE**

**Tutte le operazioni di manutenzione e pulizia devono essere eseguite con l'alimentazione elettrica staccata.**

Le operazioni di seguito descritte, se eseguite rispettando le tempistiche indicate, permettono di mantenere in buono stato il prodotto acquistato.

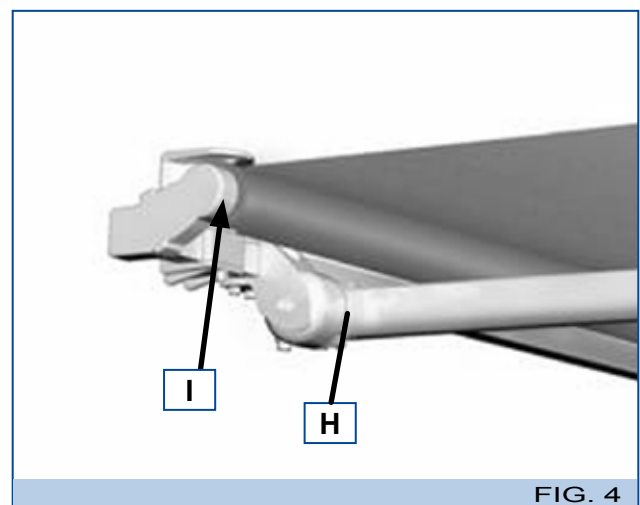
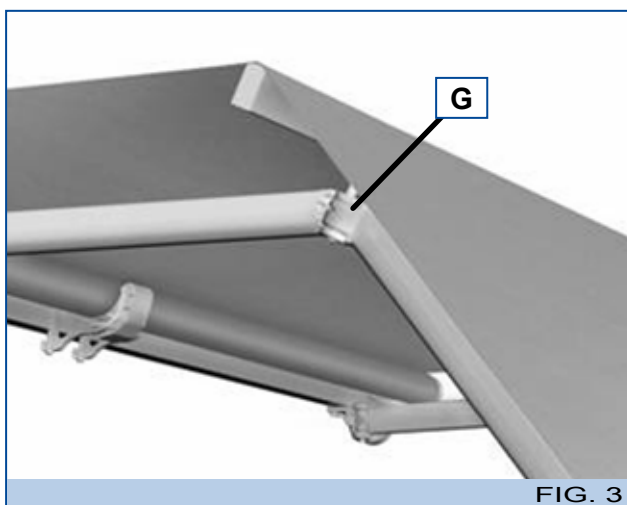
#### **Due volte l'anno, prima e dopo l'utilizzo estivo**

Il telo deve essere controllato visivamente per verificare se sono presenti strappi o rotture delle cuciture: in primavera, prima dell'utilizzo per la stagione estiva, ed in autunno, prima della chiusura invernale.

#### **Annualmente, prima dell'utilizzo estivo**

Lubrificare con olio lubrificante silconico le parti in movimento, con la tenda aperta per circa la metà della sua corsa:

- Se i bracci ne sono dotati, lubrificare la catena, lo snodo (G - Fig.3) e la spalla (H - Fig. 4).
- Lubrificare la calotta situata nella parte opposta al comando (motore o arganello-asta di manovra) (I - Fig. 4).



## 6.4 - Manutenzione straordinaria

È obbligatoria una manutenzione straordinaria da richiedere all'Assistenza tecnica ogni **due anni**. Nel caso non venisse effettuata, decadrà immediatamente la garanzia.

### **ATTENZIONE**

**Tutte le operazioni di manutenzione straordinaria devono essere effettuate da personale professionalmente qualificato ed addestrato. Richiedere l'intervento dello specialista presso l'Assistenza Tecnica.**

**Vedere le istruzioni di assemblaggio, installazione e di posa in opera per l'eventuale smontaggio della tenda o di parti di essa.**

**Usare parti di ricambio originali pena la decadenza della garanzia.**

La richiesta di pezzi di ricambio va inoltrata al proprio Rivenditore.

## 7 Smontaggio e smaltimento della tenda

### **ATTENZIONE**

**Lo smontaggio della tenda deve essere effettuato da personale professionalmente qualificato ed addestrato. Richiedere l'intervento dello specialista presso l'Assistenza Tecnica.**

Le operazioni si fanno a tenda interamente raccolta in salita.

**Togliere l'alimentazione all'impianto**, scollegare l'impianto a valle del selezionatore, scollegare il motore, bloccare i bracci legandoli, sbloccare i supporti e togliere la tenda dai supporti.

La tenda non è costruita con materiali ritenuti pericolosi; non esistono indicazioni particolari per la rottamazione o lo smaltimento.

Seguire le normative in atto al momento della dismissione della tenda per le modalità di smaltimento della stessa.

## 8 Optionals

La tenda prevede, a richiesta, i seguenti optionals:

- **Anemometro:** sensore di forte vento (solo se la tenda è motorizzata);
- **Pluviometro:** sensore di pioggia abbondante (solo se la tenda è motorizzata);
- **Sensore crepuscolare:** sensore di presenza sole (solo se la tenda è motorizzata);
- **Manovra di soccorso:** permette di chiudere la tenda in caso di mancanza di alimentazione elettrica (solo se la tenda è motorizzata);
- **Kit luci;**
- **Tettuccio;**
- **Bracci incrociati:** l'adozione di questo optional determina il declassamento del prodotto;
- **Terminale a cassetto:** l'adozione di questo optional determina il declassamento del prodotto.

Le caratteristiche e il funzionamento di tali optionals sono descritte nei manuali, forniti in allegato, relativi al Motore, agli Automatismi e ai Comandi richiesti.

L'installazione è descritta nel "Manuale dell'Installatore".



awning the Italian way

BAT S.p.A.  
Via H.Ford, Z.I. Est  
30020 Noventa di Piave (VE) Italy  
tel +39 042165672  
fax +3900421659007  
info@batgroup.com  
www.batgroup.com